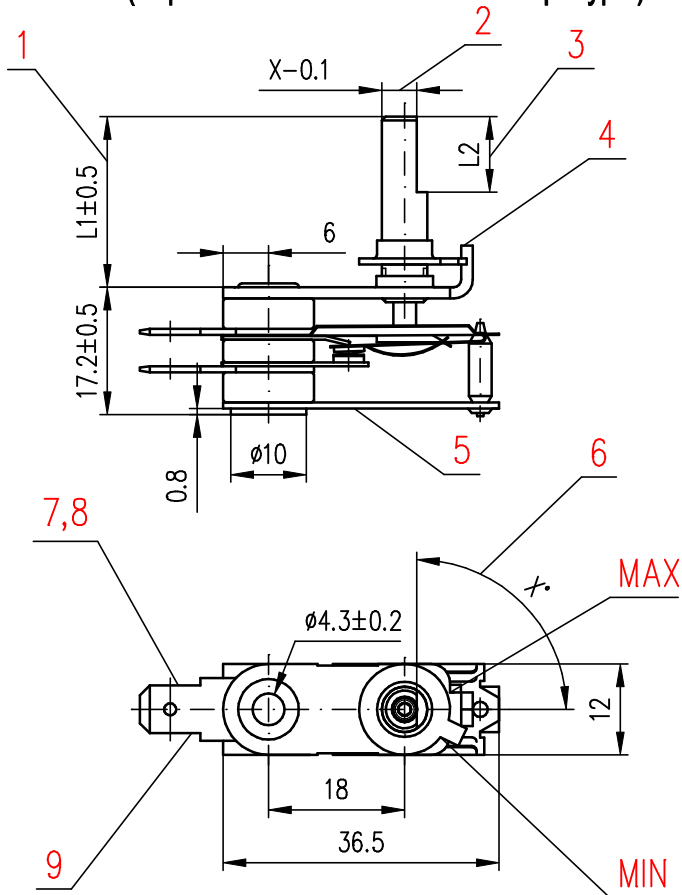


**934 10 T (Термостат зависимый от температуры)**



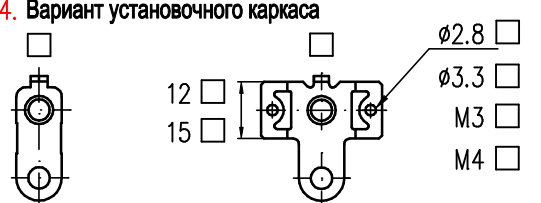
**Запрос No.:**

1. Высота регулировочного винта в положении MIN  
L1= .....

2. Размер лыски регулировочного винта  
4.6  4.8  5.2  другой .....

3. Длина лыски регулировочного винта  
L2= .....

4. Вариант установочного каркаса



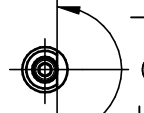
Options for mounting frame: φ2.8 , φ3.3 , M3 , M4 . Thickness: 1.5 mm (standard) , 2 mm . Other options: 12 , 15 .

5. Варианты исполнения биметалла



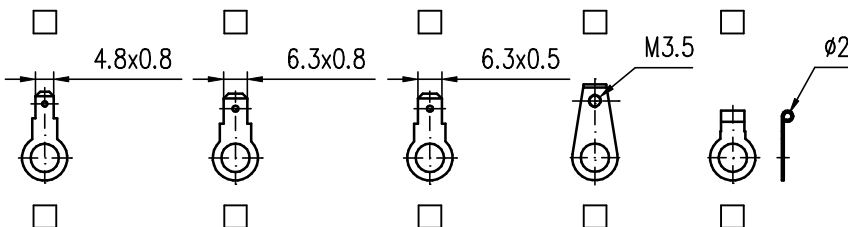
Options for bimetallic strip: straight , curved  with a 3°±2° angle.

6. Расположение лыски рег. винта в положении MIN  MAX



Angle: φ ..... °

**7. Варианты верхнего вывода**



**7. Варианты нижнего вывода**

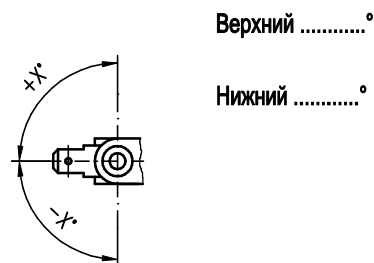
9. Изгиб выводов      вверх       вниз

0°  15°  30°  45°  75°  90°  другой .....

заземляющий вывод 4.8x0.8 верхний  нижний  φ .....  
6.3x0.8 верхний  нижний  φ .....  
0°  15°  30°  45°  75°  90°  другой .....

вверх       вниз

**8. Расположение выводов**



**Особенности потребления**

Годовая потребность .....

Требуемое количество образцов .....

Детализируйте перспективу поставок .....

**Необходимые технические уточнения**

Коммутируемый ток / коммутируемое напряжение .....A / 120В  230В   
 Диапазон вращения ( регулировочный угол) φ90° , φ180° , φ270° , φ306° , другой .....

Контактная версия      Выключение       Включение

**Выключение**      **Включение**

\* Температура выключения в положении MAX      Температура включения в положении MAX .....°C ± .....K  
 \* Температура включения в положении MIN      Температура выключения в положении MIN .....°C ± .....K  
 \* Температурный диапазон регулирования .....K  
 \* Угол включения при температуре окружающей среды 22°C ± 2°C      φ .....° от положения MIN  
 Гистерезис .....K

**\* Необходимо заполнить данные не менее чем по двум характеристикам**